

ОКПД2 27.40.39.119



СОЛНЫШКО

СВЕТИЛЬНИК-ОБЛУЧАТЕЛЬ УЛЬТРАФИОЛЕТОВЫЙ

в исполнениях:

СОУ-1 «Солнышко-300», СОУ-2 «Солнышко-300»

РУКОВОДСТВО ПО ЭКСПЛУАТАЦИИ

ИЕСУ.272139.001 РЭ

EAC



1. НАЗНАЧЕНИЕ И ОБЩИЕ СВЕДЕНИЯ

Настоящее Руководство по эксплуатации распространяется на светильник-облучатель ультрафиолетовый в исполнениях: СОУ-1 «Солнышко-300», СОУ-2 «Солнышко-300» (в дальнейшем по тексту – светильник), предназначенный для профилактического облучения сельскохозяйственных животных и птиц на откорме.

Принцип действия светильника основан на выработке ультрафиолетового излучения, являющимся частью солнечного спектра. При этом активируются обменные процессы, повышается устойчивость против простудных заболеваний, что положительно сказывается на развитии и росте животных и птиц.

Светильник-облучатель ультрафиолетовый выпускается в двух вариантах исполнения:

- светильник-облучатель ультрафиолетовый СОУ-1 «Солнышко-300»;
- светильник-облучатель ультрафиолетовый СОУ-2 «Солнышко-300».

В качестве источника УФ-излучения в светильнике СОУ-01 «Солнышко-300» применяются две эритемные лампы ЛЭ-15А мощностью 15 Вт.

В качестве источника УФ-излучения в светильнике СОУ-02 «Солнышко-300» применяется ультрафиолетовый светодиодный излучатель мощностью 5 Вт.

По степени защиты от воздействия окружающей среды светильник относится к классу IP51 по ГОСТ 14254.

По светораспределению светильник относится к классу Р по ГОСТ Р 54350.

Тип распределения силы света светильника относится к типу Д по ГОСТ Р 54350.

По степени защиты человека от поражения электрическим током светильник относится к классу 0 по ГОСТ 12.2.007.0.

Климатическое исполнение светильника УХЛ категории 3.1 по ГОСТ 15150.

ВНИМАНИЕ! Прежде чем начать пользоваться светильником, необходимо внимательно ознакомиться с прилагаемым к облучателю руководством по эксплуатации.

2. ОБЩИЕ УКАЗАНИЯ

2.1 Убедитесь в том, что в гарантийном талоне на облучатель поставлен штамп магазина или продавца. Гарантийный талон на облучатель приведен в Приложении А.

2.2 Ремонт облучателя производится на предприятии-изготовителе.

2.3 При направлении облучателя на гарантийный ремонт изготовителю, убедитесь, что все необходимые графы гарантийного талона заполнены.

2.4 Помните, что при утере гарантийного талона вы лишаетесь права на гарантийный ремонт.

2.5 Проверьте комплектность облучателя.

2.6 Светильники должны эксплуатироваться при температуре окружающей среды от минус 10 до плюс 40 °С, относительной влажности воздуха не более 98% при температуре 25 °С, атмосферном давлении от 86 до 106,7 кПа (650-800 мм рт. ст).

2.7 Светильник декларирован и сертифицирован _____

Место для внесения сведений о государственной регистрации,
сертификации и декларирования медицинского изделия

3. ОСНОВНЫЕ ТЕХНИЧЕСКИЕ ДАННЫЕ

3.1 Светильник обеспечивает работу при питании от сети переменного тока напряжением 220 В частотой 50 Гц.

3.2 Облученность в эффективном спектральном диапазоне должна соответствовать таблице 1.

Таблица 1. Облученность светильников

Высота подвеса, м	СОУ-1 «Солнышко-300», Вт/м ²	СОУ-2 «Солнышко-300», Вт/м ²
0,7	0,3	2,0
1,0	0,15	1,0

3.3 Потребляемая от сети питания мощность должна быть не более:

СОУ-1 «Солнышко-300» – 36 Вт;

СОУ-2 «Солнышко-300» – 7 Вт.

3.4 Светильник должен обеспечивать работу в течение 12 ч в сутки.

3.5 Габаритные размеры изделия должны быть не более:

СОУ-1 «Солнышко-300» – 557х121х103 мм;

СОУ-2 «Солнышко-300» – 147х120х104 мм.

3.6 Масса изделия должна быть, кг

СОУ-1 «Солнышко-300» – (1,5 ± 0,05)

СОУ-2 «Солнышко-300» – (0,33 ± 0,05)

3.7 Средний срок службы до списания 10 лет. Критерием предельного состояния является невозможность или технико-экономическая нецелесообразность восстановления изделия.

3.8 По электробезопасности светильники должны соответствовать требованиям ГОСТ 12.2.007.0 и выполняется по классу защиты 0.

3.9 По электромагнитной совместимости светильники-облучатели должны соответствовать требованиям ГОСТ Р 51318.15, ГОСТ 30804.3.2, СТБ IEC 61000-3-3, ГОСТ Р 51514, ГОСТ Р 51317.3.2, ГОСТ Р 51317.3.3.

4. КОМПЛЕКТ ПОСТАВКИ

4.1 Комплект поставки светильника должен соответствовать таблице 2.

Таблица 2. Комплект поставки

Наименование	Кол-во, шт.	
	СОУ-1	СОУ-2
Светильник-облучатель ультрафиолетовый СОУ-1 «Солнышко-300»	1	
Светильник-облучатель ультрафиолетовый СОУ-2 «Солнышко-300»		1
Руководство по эксплуатации	1	1
Инструкция по применению	1	1

5. УКАЗАНИЕ МЕР БЕЗОПАСНОСТИ

5.1 При работе со светильником следует принимать строгие меры предосторожно-сти, т.к. ультрафиолетовые лучи биологически весьма активны и могут нанести серьезный вред организму.

5.2 Избыточное облучение ультрафиолетовыми лучами от прибора может вызвать ожоги.

5.3 В целях безопасности избегайте попадания воды в прибор!

5.4 В случае, если лампа разбилась, необходимо собрать ртуть резиновой грушей и место, где была разлита ртуть, обработать 0,1% раствором марганцево-кислого калия.

5.5 Замену ламп и других радиоэлементов облучателя производить только на пред-приятии-изготовителе.

5.6 Во время работы ультрафиолетового светильника нельзя смотреть на лампу без защиты глаз специальными очками.

5.7 Нельзя перемещать работающий светильник с места на место и оставлять его без присмотра.

5.8 Запрещается прикасаться к горячей лампе руками и любыми предметами.

5.9 Вспомогательные устройства, обеспечивающие подвес светильника (дюбели, костыли, анкеры и пр.) должны обеспечивать его надежное крепление.

5.10 Светильник должен быть недоступен для детей.

5.11 Запрещается применение светильника не по назначению.

6. КОНСТРУКЦИЯ

6.1 Светильник в исполнении СОУ-1 «Солнышко-300» конструктивно выполнен в металлическом корпусе (1), в котором установлены УФ-лампы (4), являющиеся источником ультрафиолетового излучения.

Для крепления светильника служат узлы подвеса со скобой (2).

Подключение к сети переменного тока напряжением 220 В частотой 50 Гц через шнур питания (3).

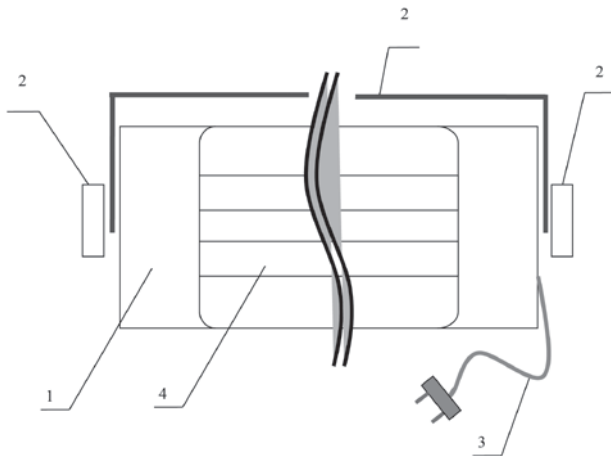


Рисунок 1.
Конструкция
СОУ-1 «Солнышко-300»

- 1 – корпус светильника
- 2 – узлы подвеса со скобой
- 3 – шнур питания
- 4 – УФ-лампы

6.2 Светильник в исполнении СОУ-2 «Солнышко-300» конструктивно выполнен также в металлическом корпусе (1), в котором установлен ультрафиолетовый светодиодный излучатель (4), являющийся источником ультрафиолетового излучения.

Для крепления светильника служат узлы подвеса со скобой (2).

Подключение к сети переменного тока напряжением 220 В частотой 50 Гц через шнур питания (3).

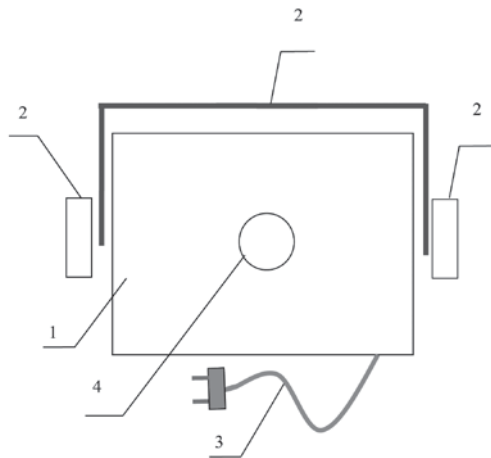


Рисунок 2.
Конструкция
СОУ-2 «Солнышко-300»

- 1 – корпус светильника
- 2 – узлы подвеса со скобой
- 3 – шнур питания
- 4 – ультрафиолетовый светодиодный излучатель

7. МАРКИРОВКА

7.1 На задней стороне светильника расположен шильдик на котором указана следующая информация:



- товарный знак предприятия-изготовителя;

- наименование светильника;
- обозначение технических условий;
- порядковый номер облучателя по системе нумерации завода-изготовителя;
- номинальное напряжение питания и частоту;
- потребляемая мощность;
- IP 51 - степень защиты от проникновения воды и твердых частиц по ГОСТ 14254;
- УХЛ 3.1 - климатическое исполнение светильника по ГОСТ 15150;
- год изготовления;
- знак соответствия.

8. ПОРЯДОК РАБОТЫ

8.1 Закрепить облучатель с помощью узлов подвеса со скобой в заранее подготовленном месте.

8.2 Включите шнур питания облучателя в сеть 220 В 50 Гц.

8.1.3 Ультрафиолетовые лампы (Ультрафиолетовый светодиодный излучатель) должны загореться.

8.3 После выполнения облучения облучатель необходимо отключить от сети.

9. ПРАВИЛА УХОДА ЗА ИЗДЕЛИЕМ

9.1 В целях стабильной и надежной работы облучателя необходимо выполнять профилактические работы.

9.2 Перед каждым применением проводить осмотр облучателя на наличие трещин, сколов, разрывов и т. д. на корпусе, УФ-лампе и шнуре питания с вилкой.

9.3 Периодически (не реже 1 раза в 2 недели), лампы и отражатель (защитное стекло ультрафиолетового светодиодного излучателя) протирать салфеткой, смоченной в спирте. Салфетка должна быть отжата. Корпус светильника протирать чистой сухой салфеткой.

9.4 Проверку технических характеристик светильников рекомендуется проводить в специализированной организации 1 раз в год или через каждые 500-600 часов наработки. При несоответствии облучателя техническим характеристикам обратиться на предприятие-изготовитель.

9.5 В другом техническом обслуживании (регулировке, очистке) светильник не нуждается.

10. СВИДЕТЕЛЬСТВО ОБ УПАКОВЫВАНИИ

10.1 Светильник-облучатель ультрафиолетовой СОУ-__ «Солнышко-300», заводской № _____ упакован ООО «Солнышко» согласно требованиям технических условий ТУ 27.40.39-001-25616222-2020.

должность, личная подпись, расшифровка подписи

число, месяц, год

11. СВИДЕТЕЛЬСТВО О ПРИЕМКЕ

11.1 Светильник-облучатель ультрафиолетовый СОУ- __ «Солнышко-300», заводской № _____ изготовлен и принят в соответствии с обязательными требованиями государственных стандартов, технических условий ТУ 27.40.39-001-25616222-2020 и признан годным для эксплуатации.

Начальник ОТК _____
личная подпись, расшифровка подписи

МП _____
число, месяц, год

12. ПРАВИЛА ХРАНЕНИЯ И ТРАНСПОРТИРОВАНИЯ

12.1 Светильник в упаковке может храниться в закрытых неотапливаемых помещениях по условиям хранения 2(С) по ГОСТ 15150 при температуре окружающего воздуха от 40 °С до минус 50 °С и относительной влажности не более 98 % при 25 °С при отсутствии в воздухе паров кислот, щелочей и других агрессивных примесей.

12.2 Транспортировать светильники допускается транспортом всех видов в крытых транспортных средствах в соответствии с правилами перевозок, действующими на транспорте данного вида. Условия транспортирования по ГОСТ 15150 группа 5 (ОЖ4) при температуре окружающего воздуха от 50 °С до минус 60 °С и относительной влажности не более 98 % при 25 °С.

13. ГАРАНТИИ ИЗГОТОВИТЕЛЯ

13.1 Изготовитель гарантирует соответствие облучателя требованиям технических условий при соблюдении потребителем условий и правил хранения, транспортирования и эксплуатации.

13.2 Гарантийный срок эксплуатации облучателя 24 месяцев со дня продажи потребителю через торговую сеть.

13.3 Гарантийный срок хранения в упаковке производителя 3 года со дня изготовления.

14. ТРЕБОВАНИЯ ОХРАНЫ ОКРУЖАЮЩЕЙ СРЕДЫ

14.1 Светильники изготовлены из нетоксичных материалов и не оказывают вредного воздействия на человека и окружающую среду при хранении и использовании.

15. УТИЛИЗАЦИЯ

15.1 В зависимости от степени эпидемиологической, токсикологической и радиационной опасности, а также негативного воздействия на среду обитания УФ-лампы относятся к классу Г и должны утилизироваться в соответствии с требованиями СанПиН 2.1.7.2790.

15.2 Прочие части облучателя и принадлежности относятся к классу А, которые не содержат элементы веществ и материалов, опасных для жизни, здоровья человека и окружающей среды и не требуют специальных мер безопасности при утилизации.

15.3 Утилизация осуществляется на общих основаниях, а при наличии программы сбора и обработки отходов, определенной местными органами власти, утилизация осуществляется в соответствии с этой программой как для бытовых приборов, не содержащих опасных для окружающей среды элементов.

16. МАРКИРОВКА ТРАНСПОРТНОЙ ТАРЫ

Маркировка транспортной тары должна быть выполнена в соответствии с ГОСТ 14192 с указанием манипуляционных знаков:



- «Хрупкое. Осторожно»;



- «Беречь от влаги»;



- «Высота штабелирования».

17. СВЕДЕНИЯ О ПРОИЗВОДИТЕЛЕ

17.1 Светильник-облучатель ультрафиолетовый в исполнениях: СОУ-1 «Солнышко-300», СОУ-2 «Солнышко-300» по ТУ 27.40.39-001-25616222-2020 изготовлены в ООО «Солнышко».

Адрес производства: 603070, Российская Федерация, г. Н. Новгород, ул. Мещерский бульвар, дом 7 корп.2, пом. 13, 14.

Тел. (831) 243-79-01, 243-78-99 e-mail: mail@solnyshco.com

ПРИЛОЖЕНИЕ А

ГАРАНТИЙНЫЙ ТАЛОН

Корешок отрывного талона на гарантийный ремонт предприятием-изготовителем Светильника-облучателя ультрафиолетового в исполнениях: СОУ-1 «Солнышко-300», СОУ-2 «Солнышко-300»

Линия отреза

Действителен по заполнению

ГАРАНТИЙНЫЙ ТАЛОН

Заполняет изготовитель изделия

Светильник-облучатель ультрафиолетовый СОУ-__ «Солнышко-300»
№ _____

Дата выпуска _____
число, месяц, год

Представитель ОТК _____
штамп ОТК

Адрес для предъявления претензий по качеству покупателями:
603070, Российская Федерация, г. Нижний Новгород, ул. Мещерский бульвар, д. 7, корп. 2, пом. 13, 14.
ООО«Солнышко». Тел. [831] 249-78-99, 243-79-01, e-mail: zakaz@solnyshco.com

Подробнее о порядке гарантийного и постгарантийного обслуживания (ремонта) можно узнать на официальном сайте предприятия www.solnyshco.com в разделе «Сервис».

Заполняет торговое предприятие

Дата продажи _____
число, месяц, год

Продавец _____
подпись

Штамп торговой организации

